

**ANNO SCOLASTICO 2020/2021**  
**PROTOCOLLO DI SICUREZZA**  
**INTEGRAZIONE AL REGOLAMENTO DI ISTITUTO**  
(approvato dal Consiglio di Istituto con delibera n. 54/2020 dell' 11 settembre 2020)

**La collaborazione, il senso civico e il rispetto delle regole sono la chiave per affrontare in maniera efficace e corretta l'emergenza sanitaria in atto**

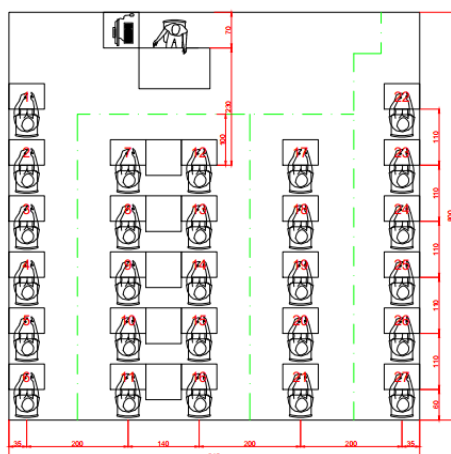
Il presente documento è stato redatto per rispondere alle particolari contingenze dell'attuale emergenza sanitaria pertanto è passibile di modifiche nel corso dell'anno scolastico con apposita revisione, qualora le circostanze lo richiederanno.

## 1. GESTIONE DEGLI SPAZI

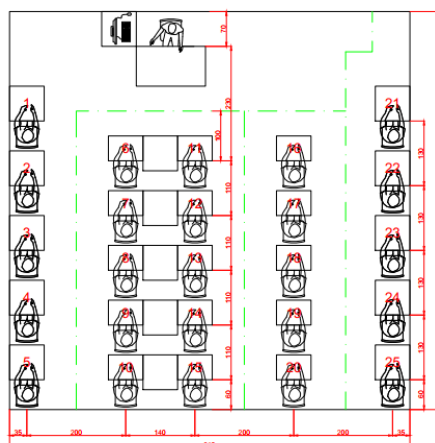
### SPAZI AULA

In ogni aula dedicata alle attività didattiche gli arredi (banchi e sedie) sono stati disposti in rigorosa osservanza delle Linee Guida Ministeriali per la garanzia del distanziamento di almeno un metro tra le rime buccali degli studenti e di almeno due metri dalla cattedra al primo banco più prossimo ad essa. E' stato inoltre previsto in ogni aula un passaggio che garantisca lo spostamento mantenendo la distanza di un metro fra lo studente/docente in movimento e gli studenti seduti ai banchi. I layout di progettazione hanno considerato anche l'utilizzo di banchi singoli cm 70X70 (presenti nella scuola) e banchi singoli 70X50 allo scopo di ottimizzare il più possibile le risorse già presenti; inoltre 300 banchi singoli sono stati richiesti al Ministero ad implementazione delle risorse già presenti. Le aule utilizzate per la didattica sono dunque state riorganizzate sulla base dei seguenti 5 layout. In ciascuna aula sono presenti appositi contrassegni per delimitare la posizione degli arredi. Tutti gli arredi devono rimanere in tale posizione. Nelle aule con tipologia B1 e B2 sono inoltre stati posizionati nelle file centrali dei divisori mobili ad ulteriore protezione degli studenti.

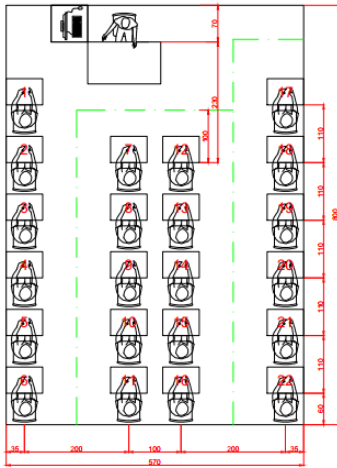
**Tipologia A1 (27 posti)**



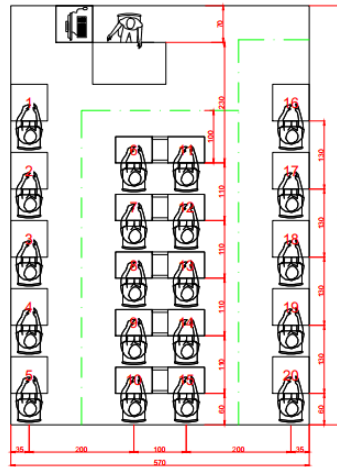
**Tipologia A2 (25 posti)**



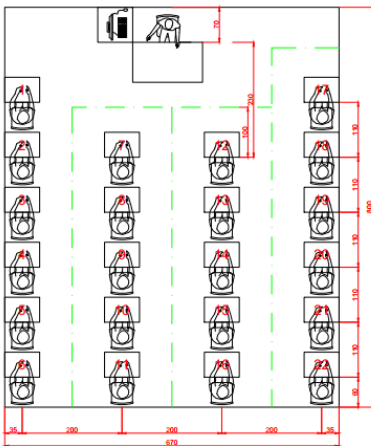
Tipologia B1 (22 posti)



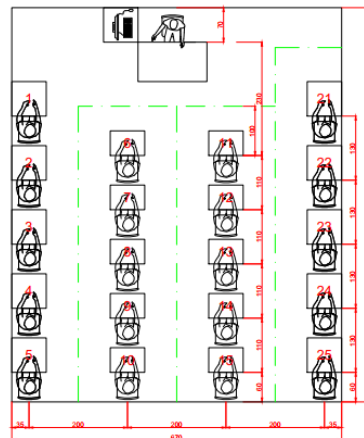
Tipologia B2 (20 posti)



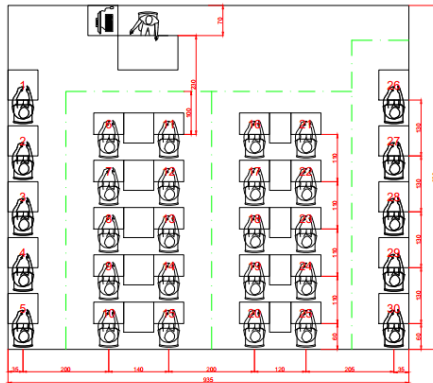
Tipologia C1 (22 posti)



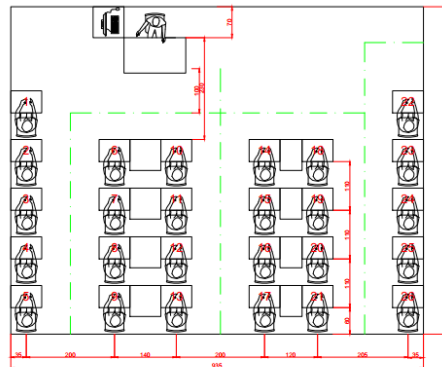
Tipologia C2 (20 posti)



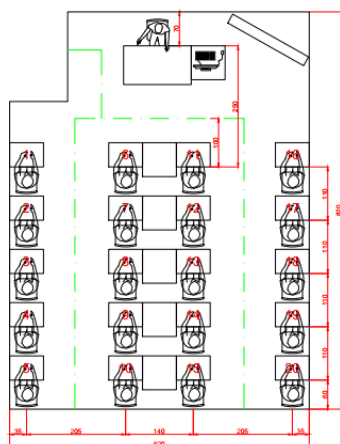
Tipologia D1 (30 posti)



Tipologia D2 (26 posti)



Tipologia E1 (20 posti)



Aula 27 posti

Questa distribuzione permette di assegnare a 42 classi un'aula con spazi sufficienti a garantire la normale frequenza scolastica; le restanti 8 classi avranno un gruppo di 5- 6 studenti in rotazione DAD (Didattica a Distanza) ogni 4-5 settimane. Si ricorda che la DAD è riconosciuta come presenza solo se la telecamera è accesa.

Inoltre in base al Piano per la DDI (Didattica Digitale Integrata) dell'IIS Primo Levi la DAD potrà essere applicata per esigenze sanitarie anche a classi che non prevedono la turnazione.

Nella assegnazione delle aule alle classi è stato osservato il seguente ordine di precedenza:

1. Classi prime
2. Classi quinte
3. Classi terze
4. Classi seconde
5. Classi quarte

Si ritiene fondamentale infatti garantire la frequenza "piena" alle classi prime e alle classi quinte nell'ottica di un positivo inserimento nel contesto della scuola secondaria di secondo grado e di una attenta preparazione all'Esame di Stato.

Sono inoltre stati adibiti ad aule tre spazi laboratoriali del capannone per una migliore distribuzione degli studenti:

- Sala co-working
- Laboratorio di elettronica biomedicale
- Laboratorio di Info 4

L'area di posizionamento della cattedra in ogni aula verrà delimitata da un lato dal banco computer della LIM sul quale verrà posizionata la web cam per i collegamenti in DAD; ogni cattedra sarà inoltre dotata di uno schermo in plexiglass con feritoia per il passaggio di documenti.

I docenti utilizzeranno come lavagna esclusivamente lo schermo della LIM che potrà essere condiviso con gli studenti in DAD.



Per esigenze igieniche non sarà possibile l'uso degli appendi-abiti; ogni studente dovrà tassativamente appendere zaino e giacca alla sedia. Nulla, se non il materiale necessario allo svolgimento della lezione dovrà essere posizionato sul banco.

### SPAZI LABORATORIALI

Non necessitano di variazioni le distribuzioni degli spazi laboratoriali, che risultano essere sufficientemente ampi per ospitare anche classi numerose (fino a 30 posti); tuttavia, qualora ritenuto necessario dai docenti, essi potranno articolare la classe suddividendola in due gruppi per la fruizione delle esperienze di laboratorio con l'insegnante tecnico-pratico. I docenti vigileranno sul mantenimento della distanza negli spazi laboratoriali. Agli studenti dell'Istituto Tecnico verrà consegnata a inizio anno una visiera che dovranno utilizzare in laboratorio. La custodia della visiera e la sua pulizia ad ogni utilizzo sarà a cura dei singoli allievi. La corretta conservazione della visiera sarà vincolante per l'accesso ai laboratori.

Sono attivi i seguenti laboratori:

- Laboratorio di Informatica 1 – 30 postazioni – piano seminterrato
- Laboratorio di Informatica 2 – 30 postazioni – piano seminterrato
- Laboratorio di Informatica 3 – 30 postazioni – capannone
- Laboratorio di Chimica – 20 posti – secondo piano
- Laboratorio di Elettronica e Misure elettriche – 20 posti – piano seminterrato
- Laboratorio di Elettrotecnica e TPS – 20 posti – capannone

### SPAZI PER ATTIVITA' MOTORIE

Nei mesi autunnali e primaverili e in ogni altro momento in cui le condizioni metereologiche lo permettano verrà privilegiata la fruizione dello spazio all'aperto sia per le scienze motorie, sia per le discipline sportive con l'ausilio di esperti; la scuola possiede all'aperto un campo da basket, un campo da calcetto, un campo da tennis, una pista di atletica, una pista per il salto in lungo. La Città Metropolitana è impegnata nel rifacimento dei manti superiori dei campi.

La scuola inoltre possiede nel parco una parete di arrampicata, una zona slack line e jumping e i kit necessari per l'allestimento di una zona protetta per il tiro con l'arco.

Al coperto la palestra grande (dimensioni in centimetri 1605 X 3000) può ospitare fino a 30 studenti a distanza di due metri uno dall'altro; la palestra piccola (dimensioni in centimetri 1166 X 2000) può ospitare fino a 18 studenti con la stessa distanza.

E' inoltre a disposizione dell'Istituto, per concessione della Circoscrizione 2, l'impianto del Palamirafiori poco distante dalla scuola e raggiungibile a piedi.

Non si potranno utilizzare gli spogliatoi. Nella giornata in cui è prevista la disciplina Scienze motorie gli alunni dovranno arrivare a scuola indossando l'abbigliamento sportivo. Le scarpe e il materiale di ricambio dovrà essere riposto in zaini che verranno depositati sul perimetro della palestra. Al termine dell'attività, alla presenza del docente si cambieranno prima i maschi che appena cambiati si trasferiranno nel tunnel di accesso della palestra e nella fase successiva si cambieranno le femmine.

L'Istituto è impegnato nella ricerca di strutture e impianti sportivi esterni sull'intero territorio cittadino per supportare gli spazi palestra mancanti per i mesi invernali (novembre – febbraio).

## 2. SVILUPPO ORARIO DELLE ATTIVITA' DIDATTICHE

Si propone in via straordinaria e solo fino al termine dell'emergenza sanitaria l'articolazione oraria di 55 minuti allo scopo di garantire gli ingressi e le uscite scaglionate per evitare assembramenti.

La giornata scolastica si articolerà dalle ore 8.00 alle ore 13.30 per 25 classi e dalle ore 8.55 alle ore 14.25 per altre 25 classi.

Le classi del liceo frequenteranno le 27/30 ore del curriculum dal lunedì al venerdì;

le classi del primo biennio dell'Istituto tecnico frequenteranno le 33/32 ore del curriculum dal lunedì al sabato;

le classi del secondo biennio e dell'ultimo anno dell'Istituto tecnico frequenteranno le 32 ore del curriculum dal lunedì al venerdì con un rientro un giorno alla settimana per le attività di scienze motorie.

Le attività didattiche si svilupperanno dunque secondo il seguente schema orario:

8.00-8.55

8.55-9.50

9.50- 10.45

10.45-11.40

11.40-12.35

12.35-13.30

(13.30-14.25 – per le classi che entrano alle ore 8.55)

----

13.30-14.25 scienze motorie (solo triennio Istituto tecnico)

14.25-15.20 scienze motorie (solo triennio Istituto tecnico)

(oppure

14.25-15.20

15.20-16.15 per le classi che entrano alle ore 8.55)

Ogni docente dovrà recuperare settimanalmente minuti in relazione al suo orario cattedra: ad esempio su 18 ore di cattedra 90 minuti di recupero; 55 minuti saranno dedicati a una "messa a disposizione" per coprire eventuali docenti assenti (19ma unità oraria in orario ufficiale); 35 minuti (anche fra loro cumulati per un totale di 21 unità annue di 55 minuti) saranno dedicati ad attività di recupero o ampliamento dell'offerta formativa in orario pomeridiano, in presenza o in DAD.

## 3. GESTIONE SCAGLIONATA DEGLI INGRESSI E DELLE USCITE

### a) INGRESSO E USCITA STUDENTI

Allo scopo di evitare assembramenti le 50 classi presenti in Istituto verranno distribuite in 4 gruppi in corrispondenza delle aree di collocazione delle aule e dei rispettivi ingressi.

Sono dunque previste 4 distinte fasce orarie di ingresso

- 1<sup>a</sup> fascia oraria di ingresso : 7.55 – 8.10 - numero totale di classi in ingresso: 15
- 2<sup>a</sup> fascia oraria di ingresso: 8.10 - 8.20 - numero totale di classi in ingresso: 10
- 3<sup>a</sup> fascia oraria di ingresso : 8.55 – 9.10 - numero totale di classi in ingresso : 15
- 4<sup>a</sup> fascia oraria di ingresso : 9.10 – 9.20 - numero totale di classi in ingresso : 10

L'ingresso degli studenti avverrà da 6 diverse aree di accesso:

	7.55	8.10	8.55	9.10
INGRESSO CENTRALE	3 classi	2 classi	3 classi	2 classi
INGRESSO LATO AULA MAGNA	3 classi	2 classi	3 classi	2 classi
INGRESSO LATO CAPANNONE	3 classi	2 classi	3 classi	1 classe
INGRESSO RETRO LATO AULA MAGNA	3 classi	2 classi	3 classi	1 classe
INGRESSO RETRO LATO CAPANNONE	3 classi	2 classi	3 classi	1 classe
INGRESSO CAPANNONE	3 classi	-	-	-
	18	10	15	7
	TOTALE CLASSI			50

L'uscita si articolerà in 5 distinte fasce orarie:

- 1<sup>a</sup> fascia oraria di uscita : 12.35 (solo per il primo biennio, a seconda dell'orario specifico di ogni classe)
- 2<sup>a</sup> fascia oraria di uscita : 13.25
- 3<sup>a</sup> fascia oraria di uscita : 13.30
- 4<sup>a</sup> fascia oraria di uscita : 14.20
- 5<sup>a</sup> fascia oraria di uscita : 14.25

Il numero delle classi in uscita verrà determinato sulla base dell'orario.

I percorsi di uscita saranno distinti per ogni fascia oraria e per ogni classe sulla base delle caratteristiche dell'orario personalizzato per ogni classe; saranno coinvolte le seguenti otto aree di uscita:

USCITA CENTRALE  
 USCITA LATO AULA MAGNA  
 USCITA LATO CAPANNONE  
 USCITA SCALA DI SICUREZZA LATO AULA MAGNA  
 USCITA SCALA DI SICUREZZA LATO CAPANNONE  
 USCITA RETRO CAMPI SPORTIVI  
 USCITA RETRO LATO PRESIDENZA  
 USCITA CAPANNONE

Ogni classe riceverà ad inizio anno una scheda nella quale verranno definiti orari e percorsi per gli ingressi e per le uscite; si valuterà la possibilità di variare questo schema differenziato di ingresso ed uscita nel secondo quadrimestre allo scopo di distribuire fra tutte le classi vantaggi e svantaggi delle diverse soluzioni.

Per l'accesso all'area dell'Istituto (area verde e interno dell'Istituto) è necessario indossare la mascherina chirurgica o di comunità che deve essere cambiata giornalmente. L'utilizzo corretto della mascherina è necessario per tutelare la salute di tutta la comunità educante. E' necessario portare sempre con sé una mascherina di ricambio e il gel igienizzante per uso personale. La mascherina deve essere tenuta quando si è in posizione dinamica e può essere tolta in posizione statica.

Verranno predisposte nel parco tettoie per la protezione durante l'attesa in ingresso; sarà infatti necessario entrare uno alla volta dopo aver misurato la temperatura attraverso l'utilizzo di un termoscanner, deterso le mani con gel disinfettante e mantenendo la distanza di almeno un metro. Per facilitare il mantenimento della distanza di sicurezza è stata predisposta apposita segnaletica calpestabile di fronte a tutti gli ingressi. Anche durante la permanenza nel parco bisognerà evitare assembramenti mantenendo la distanza di almeno un metro; si auspica la creazione di un servizio d'ordine con volontari del territorio e genitori. Per



evitare assembramenti e ritardi è necessario calcolare bene i tempi utili di percorrenza e di espletamento delle procedure di sicurezza.

Gli ingressi saranno vigilati da collaboratori scolastici.

Ad ogni ingresso saranno posizionati termoscanner automatici ed erogatori automatici di gel disinfettante. Ogni studente riceverà in dotazione un cartellino di riconoscimento con un colore-classe in modo da rendere immediatamente evidente per i collaboratori scolastici il “diritto” all’accesso nei diversi orari e nei diversi ingressi.

#### **b) INGRESSO E USCITA PERSONALE SCOLASTICO**

Il personale scolastico dovrà entrare esclusivamente dall’ingresso centrale utilizzando la fila di destra, prossima al lato bollatrice.

Per l’accesso all’area dell’Istituto (area verde) è necessario indossare la mascherina chirurgica o di comunità. Ad ogni ingresso saranno posizionati termoscanner ed erogatori automatici di gel disinfettante. Il personale dovrà ritirare presso il bancone posto davanti al centralino i DPI e firmare per l’avvenuto ritiro (oppure consegna multipla). Sostituire la mascherina con cui sono entrati e recarsi in classe.

L’utilizzo corretto della mascherina è necessario per tutelare la salute di tutta la comunità educante. E’ necessario portare sempre con sé una mascherina di ricambio e il gel igienizzante per uso personale.

E’ necessario che ciascun docente, nell’osservanza dell’inizio del proprio orario di servizio, sia presente almeno cinque minuti prima in scuola e si rechi direttamente nella classe di appartenenza. Infatti la puntualità non è soltanto un dovere dell’insegnante ma reca anche in sé un implicito messaggio educativo. L’uscita dovrà avvenire dalla stessa via di accesso, effettuando nuovamente la timbratura.

#### **4. GESTIONE DEGLI INTERVALLI**

Anche gli intervalli dovranno essere scaglionati per evitare assembramenti; ogni classe dunque avrà un diverso orario di intervallo; sarà compito del docente in servizio nella “fascia oraria” prevista per l’intervallo della classe determinare l’avvio e la conclusione dell’intervallo stesso (non suonerà dunque alcuna campanella comune, se non quella del “cambio d’ora”).

L’intervallo avrà la durata di 10 minuti e si svolgerà nel parco per l’intera classe, in specifiche aree di raccolta per ogni singola classe; l’insegnante in servizio inviterà uno studente alla volta a scendere nel parco secondo il percorso prefissato e a raggiungere l’area di raccolta.

L’ultimo studente avrà il compito di aprire interamente le finestre per garantire il ricambio d’aria.

Il docente in servizio seguirà gli studenti nel parco con compiti di vigilanza per evitare assembramenti o altri comportamenti non idonei.

Nei giorni di pioggia l’intervallo si svolgerà in classe.

Durante l’intervallo non sarà possibile accedere ai servizi igienici se non per urgenti necessità.

Ogni classe avrà a disposizione due intervalli da 10 minuti, scaglionati secondo le seguenti fasce orarie;

##### **PRIMO INTERVALLO**

9.20-9.30

6 classi

6 USCITE/INGRESSI DIVERSI

9.35-9.45

6 classi

6 DIVERSE AREE DI RACCOLTA NEL PARCO



9.50-10.00	6 classi
10.05-10.15	6 classi
10.20-10.30	6 classi
10.35-10.45	6 classi
10.50-11.00	7 classi
11.05-11.15	7 classi

#### SECONDO INTERVALLO

11.20-11.30	6 classi	6 USCITE/INGRESSI DIVERSI
11.35-11.45	6 classi	6 DIVERSE AREE DI RACCOLTA NEL PARCO
11.50-12.00	6 classi	
12.05-12.15	6 classi	
12.20-12.30	6 classi	
12.35-12.45	6 classi	
12.50-13.00	7 classi	
13.05-13.15	7 classi	

L'impianto orario proposto è in fase di sperimentazione e pertanto potrà subire modifiche qualora lo si riterrà necessario.

#### 5. FRUIZIONE DEI SERVIZI IGIENICI

Allo scopo di evitare assembramenti, gli studenti potranno accedere ai servizi igienici durante le ore di lezione, facendo specifica richiesta al docente, che concederà l'autorizzazione all'uscita ad uno studente alla volta. Gli studenti dovranno usufruire del bagno più prossimo alla propria aula.

I servizi igienici saranno costantemente presidiati dai Collaboratori scolastici, che avranno il compito di permettere l'accesso a tre/quattro studenti alla volta sulla base della disponibilità dei singoli box. Gli studenti attenderanno il loro turno posizionandosi sugli spazi demarcati esterni ai servizi igienici.

I Collaboratori scolastici avranno il compito della sanificazione delle maniglie delle porte di accesso ai singoli box e dei pulsanti degli scarichi dell'acqua ad ogni accesso. Con cadenza oraria dovranno interrompere gli accessi per sanificare le turche, pulire i lavandini e lavare i pavimenti.

L'accesso ai servizi igienici sarà vietato durante gli intervalli della classe e durante i momenti di sanificazione.

#### 6. FRUIZIONE DEL SERVIZIO BAR

Allo scopo di evitare assembramenti l'accesso al locale bar sarà vietato agli studenti. Il listino dei prodotti resi disponibili dal servizio ristorazione sarà presente in ogni aula.

Nella fascia oraria 7.50-9.15 e 12,45 - 14,30 sarà inoltre predisposto nel parco uno spazio di acquisto a cui ogni singolo studente potrà rivolgersi prima di entrare a scuola ; gli studenti interessati si disporranno lungo appositi distanziatori e accederanno al servizio uno alla volta.



Il servizio bar sarà fruibile su prenotazione con le seguenti modalità: sulla base del listino prezzi che verrà predisposto in ogni classe, gli allievi potranno prenotare la loro ordinazione entrando in classe e scrivendo sulla busta n. 1 cognome e nome e la consumazione desiderata, inserendovi dentro il denaro corrispondente (in contanti, per motivi organizzativi non sarà possibile la gestione dei resti) e depositando la busta in apposito contenitore predisposto; l'allievo incaricato porterà il contenitore al bar; gli addetti del bar pinzeranno alla busta numero 1 una busta n. 2 contenente quanto richiesto; lo studente incaricato consegnerà la scatola contenente le prenotazioni e il denaro al bar mezz'ora prima dell'intervallo della classe e passerà a ritirare il relativo contenitore con i prodotti al momento dell'intervallo, raggiungendo poi i suoi compagni nel luogo preposto all'intervallo.

L'accesso ai distributori automatici non sarà consentito agli studenti.

## **7. ORA ALTERNATIVA ALL'INSEGNAMENTO DI RELIGIONE CATTOLICA**

Si prevede di poter garantire il diritto all'insegnamento alternativo alla religione cattolica utilizzando le aule rese temporaneamente libere per la frequenza dei laboratori e delle attività di scienze motorie.

Si trasferirà dall'aula di appartenenza il gruppo meno numeroso fra chi fruisce dell'insegnamento di religione cattolica e chi fruisce dell'alternativa.

## **8. SPAZI PER STUDENTI DIVERSAMENTE ABILI**

E' stato allestito temporaneamente l'alloggio dell'ex custode (tre stanze e bagno) per attività mirate per alcuni studenti diversamente abili, che non possono seguire tutte le lezioni in classe.

L'allestimento delle stanze viene predisposto dalla scuola con specifiche strumentazioni informatiche e specifici arredi; alla Città Metropolitana è stato richiesto di aprire un varco sul retro dell'alloggio per garantirne una fruibilità autonoma, senza dover passare dal centralino.

Sempre per gli studenti diversamente abili è stato richiesto alla Città Metropolitana il ripristino del locale ex bar (pavimentazione, impiantistica e tinteggiatura).

## **9. SPAZIO PER COLLOQUI CON LE FAMIGLIE**

I colloqui con le famiglie verranno gestiti su appuntamento sulla base dell'orario definitivo che potrà essere predisposto quando l'organico docenti sarà completato. I colloqui potranno avvenire in remoto sulla piattaforma GSuite.

Per i colloqui in presenza, concessi solo in casi di comprovata necessità, verrà riservata la Sala Docenti 2, con l'allestimento di specifici pannelli protettivi in plexiglass.

## **10. SALA DOCENTI**

La sala docenti potrà essere utilizzata esclusivamente dai docenti a disposizione per le supplenze.

Tutti i docenti potranno depositare i libri e i materiali didattici in appositi armadietti con serratura disposti lungo i corridoi del primo piano, del secondo piano, seminterrato e del capannone. Non potranno utilizzare gli armadietti della sala docenti se non per depositare materiali non usati ordinariamente.

Non potranno fruire degli appendiabiti presenti in sala docenti.



## 11. APERTURA DELLA SCUOLA IN ORARIO POMERIDIANO

La scuola continuerà ad essere aperta in orario pomeridiano per attività di ampliamento dell'offerta formativa e per attività di recupero, che dovranno essere organizzate e gestite sempre secondo le regole del distanziamento e della protezione personale.

## 12. SERVIZI DI SEGRETERIA

I servizi di segreteria e i rapporti con la Presidenza e la Vicepresidenza saranno gestiti per il personale, le famiglie e gli studenti esclusivamente on line con l'invio delle istanze alla posta ufficiale della scuola ([TOIS04300D@istruzione.it](mailto:TOIS04300D@istruzione.it)) e la definizione dei successivi appuntamenti. Sarà vietato l'accesso fisico all'area uffici.

## 13- GIUSTIFICAZIONE DELLE ASSENZE E DEI RITARDI

Le giustificazioni delle assenze e dei ritardi avverranno esclusivamente on line con il sistema Argo (registro elettronico); verranno fornite successivamente indicazioni dettagliate sulle relative procedure. Ai genitori delle classi prime sono state inviate tramite mail le credenziali di accesso al registro elettronico contestualmente all'avvio dell'anno scolastico.

Il Dirigente Scolastico  
*Prof.ssa Anna Rosaria TOMA*  
Firma autografa sostituita a mezzo stampa ai  
sensi dell'art. 3, comma 2 D L.vo 39/1993